

FORD TRANSIT VAN

CENOVNIK



FORD TRANSIT

VAN



	Zapremina tovarnog prostora	Vrsta goriva	Snaga motora (kw/ks)	Pogon	Zapremina motora	Menjač	Cena vozila bez PDV-a	Akcijska cena vozila bez PDV-a	Akcijska cena vozila sa PDV-om
Medium Wheel Base - MWB									
350 Van L2H2	10 m ³	dizel	96/130	prednji	1995	manuelni (6)	€ 31.650	€ 30.150	€ 36.180
Long Wheel Base - LWB									
350 Van L3H2	11.5 m ³	dizel	96/130	prednji	1995	manuelni (6)	€ 32.390	€ 30.890	€ 37.068
350 Van L3H3	13 m ³	dizel	96/130	prednji	1995	manuelni (6)	€ 32.950	€ 31.450	€ 37.740
350 Van dupla kabina L3H2	7.6 m ³	dizel	96/130	prednji	1995	manuelni (6)	€ 33.990	€ 32.490	€ 38.988
350 Šasija dupla kabina L3	-	dizel	96/130	zadnji	1995	manuelni (6)	€ 31.790	€ 30.290	€ 36.348
Extra Long Wheel Base - ELWB									
350 Van L4H3	15.1 m ³	dizel	96/130	zadnji	1995	manuelni (6)	€ 34.350	€ 32.850	€ 39.420

Svi motori ispunjavaju Euro 6.2 normativ

**Cene vozila su izražene u EUR i obračunavaju se po srednjem kursu NBS na dan plaćanja
 ***Sve navedene cene u cenovniku su neobvezujuće, preporučene maloprodajne cene ne uključujući PDV.
 Proizvođač - prodavac zadržava pravo izmene opreme, performansi i cene bez prethodne najave.



FORD TRANSIT

OPREMA

Standardni paket opreme

Zadnja dvokrilna vrata sa otvaranjem 180
Bočna klizna utovarna vrata sa desne strane (VAN)
Prednji branik delimično u boji vozila, zadnji branik u crnoj boji
Bočne zaštitne lajsne u crnoj boji
Podesiva halogena prednja svetla sa dnevnim svetlima
Visoko postavljeno treće stop svetlo pozadi
Blago tonirana stakla
Hromirana prednja rešetka
Kontrola gašenja svetala
Kaseta ispred suvozača sa zaključavanjem
Svetla u kabini, svetla u tovarnom prostoru
Grejač vetrobranskog stakla
Automatski brišači sa senzorom za kišu
Sistem upozorenja na čeonu sudar
Sistem upozorenja za napuštanje trake
Pomoć za zadržavanje u traci
Prednji i zadnji parking senzori
Radio uređaj sa USB i bluetooth konekcijom i 4 zvučnika
Držać za tablet
Oprema za startovanja vozila na -20
AIRBAG za vozača
Sigurnosni pojasevi na svim sedištima
Centralno daljinsko zaključavanje
Puna plastična pregrada tovarnog prostora
Zavesice blatobrana zadnjih točkova
Krovna antena
Putni računar
Kožni volan podesiv po dubini i visini
Start/stop sistem
16" čelični točkovi sa 235/65 R16 penumaticima
Ukrasni poklopci točkova
Tempomat i limiter brzine
Prednja i zadnja svetla za maglu
Dvostruki elektro podesivi, grejani retrovizori
Manuelni klima uređaj
Vozačevo sedište podesivo u 4 pravca sa lumbalnom podrškom
Duplo suvozačevo sedište podesivo u 2 pravca sa obaranjem naslona srednjeg sedišta u pomoćni stočić
Naslon za ruku vozača
Reparacioni kit (ukoliko vozilo nema rezervni točak)



Dodatna oprema	WERS	Cena bez PDV-a
Zaštita tovarnog prostora	BDMAB	350 €
Elektro sklopivi retrovizori	BSHBJ	150 €
Rezervni točak	D17AD	300 €
Kuka za vuču	C1DAB	550 €
AIRBAG za suvozača	CPHAB	300 €
Aluminijumski sanduk (šasija)	A9CAX	3.000 €

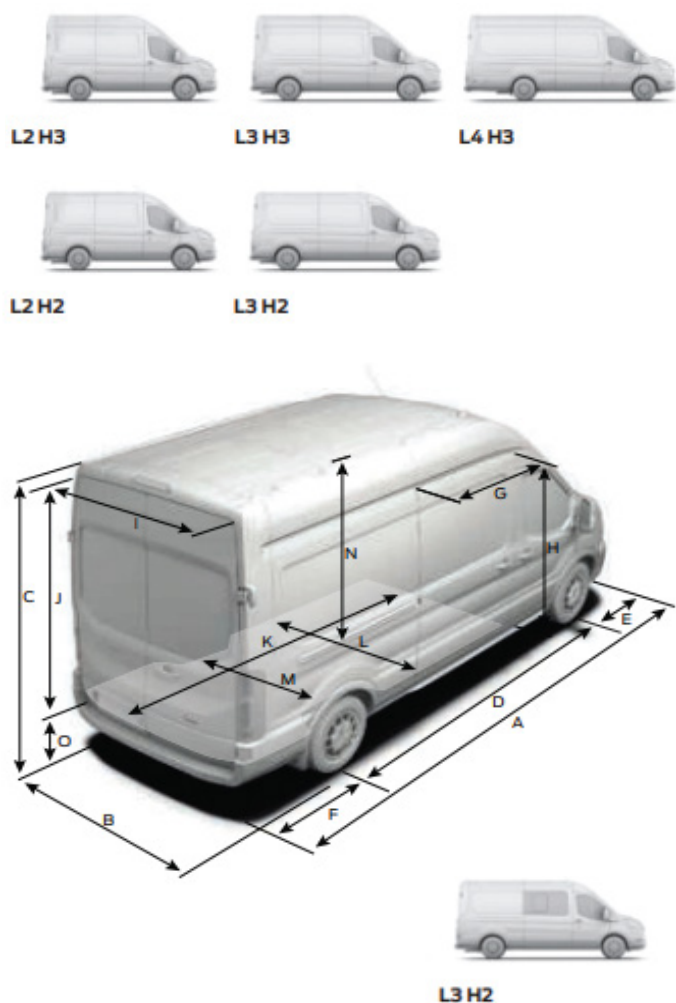


FORD TRANSIT

DIMENZIJE VOZILA



Transit Van		350 MWB L2H2	350 LWB L3H2	350 LWB L3H3	350 ELWB L4H3
A	Ukupna dužina vozila	5531	5981	5981	6704
B	Ukupna širina vozila (sa retrovizorima)	2112 (2474)	2112 (2474)	2112 (2474)	2474
C	Ukupna visina vozila	2533	2530	2767	2778
D	Međuosovinsko rastojanje	3300	3750	3750	3750
E	Odstojanje od centra prednjeg točka do prednje tačke	1023	1023	1023	1023
F	Odstojanje od centra zadnjeg točka do zadnje tačke	1208	1208	1208	1931
G	Širina otvora bočnih vrata	1300	1300	1300	1300
H	Visina otvora bočnih vrata	1700	1700	1700	1600
I	Širina otvora zadnjih vrata	1565	1565	1565	1565
J	Visina otvora zadnjih vrata	1748	1748	1987	1887
K	Dužina tovarnog prostora	3044	3494	3494	4217
L	Širina tovarnog prostora	1784	1784	1784	1784
M	Širina tovarnog prostora između lukova točkova	1392	1392	1392	1392
N	Visina tovarnog prostora	1886	1886	2125	2025
O	Zapremina tovarnog prostora	10 m ³	11,5 m ³	13 m ³	15,1 m ³



Transit Van dupla kabina		350 LWB L3H2
A	Širina otvora bočnih vrata	1200
B	Dužina tovarnog prostora	2488
C	Zapremina tovarnog prostora	7.6 m ³

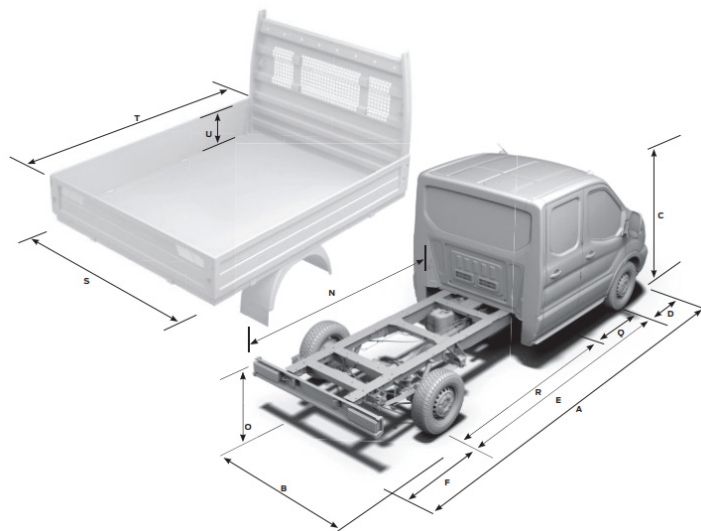


FORD TRANSIT

DIMENZIJE VOZILA



Transit šasija dupla kabina		350 L3
A	Ukupna dužina vozila	6022
B	Ukupna širina (sa retrovizorima)	2112(2474)
C	Ukupna visina	2218
D	Odstojanje od centra prednjeg točka do prednje tačke	1023
E	Međuosovinsko rastojanje	3954
F	Odstojanje od centra zadnjeg točka do zadnje tačke	1045
G	Dužina okvira šasije	2777
H	Visina okvira šasije	735
I	Odstojanje od drugih vrata do centra prednjeg točka	2222
J	Odstojanje od drugih vrata do centra zadnjeg točka	1732
K	Spoljašnja širina sanduka	2200
L	Unutrašnja širina sanduka	2138
M	Spoljašnja dužina sanduka	2932
N	Unutrašnja dužina sanduka	2850
O	Visina stranice sanduka	400



Ford



Grand Motors d.o.o.
Milutina Milankovića 21,
11000 Novi Beograd, Srbija
tel: +381 11 2090600

ford.rs